

# Art. 405-T01

Fermaporta ad avvitare per 1 anta

Materiale: Ottone OT58

Finitura: Levigatura naturale

## Art. 405-T03

Fermaporta ad avvitare  
per 2 ante

## Art. 201-T01

Bandella ad angolo zancata

## Art. 203-T01

Bandella ad angolo media

## Art. 206-T00

Bandella a T zancata

## Art. 208-T00

Bandella a T media

## Art. 302-T00

Cardine su piastra zancato  
battuta H 15-35

## Art. 104-T01

Placca quadra  
per cilindro yale

## Art. 212-T00

Doppio T medio

## Art. 301-T00

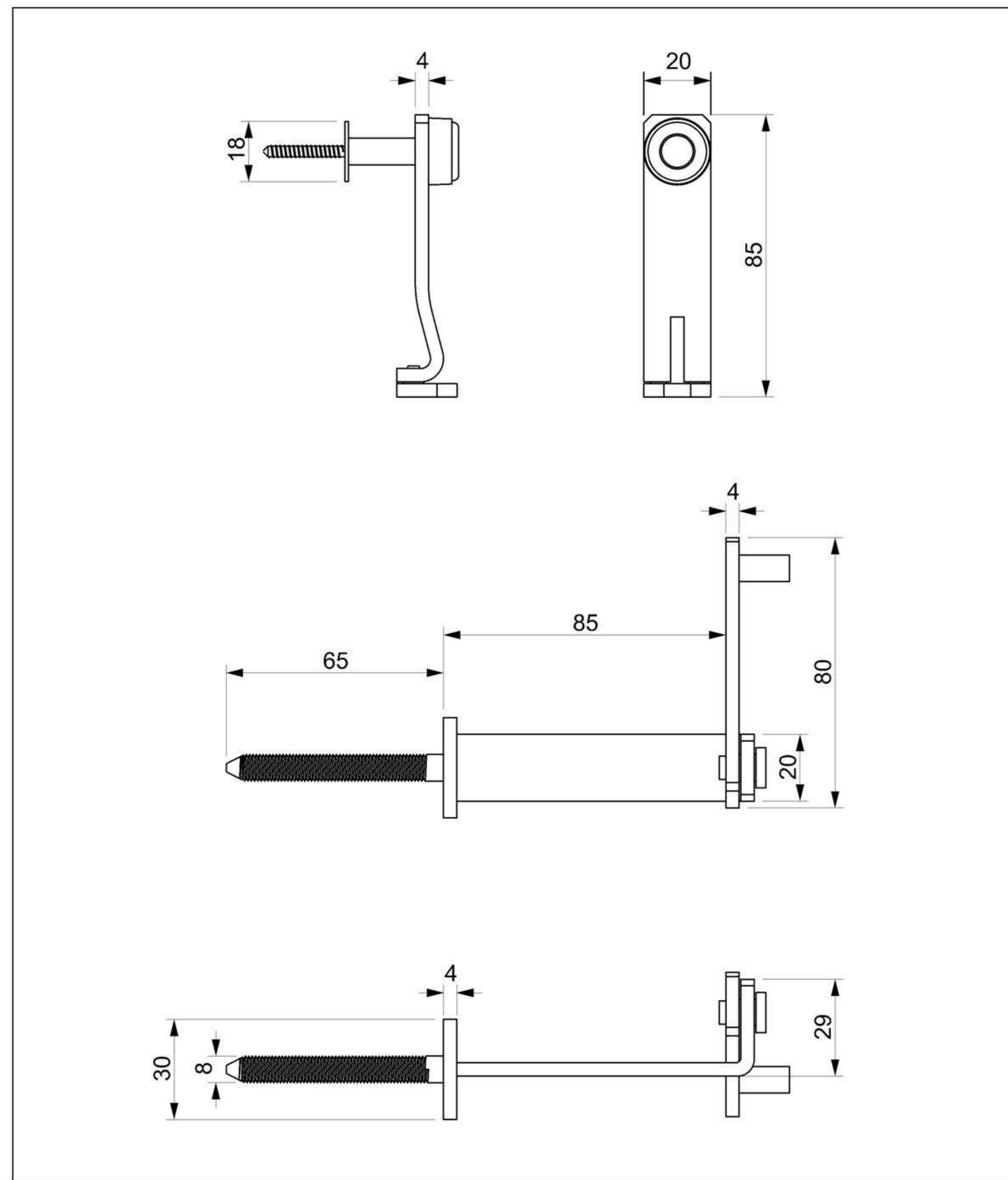
Cardine su piastra  
battuta H 15-35

## Art. 502-T03

Catenaccio verticale Ø 8

## Art. 515-T01

Pozzetta Ø 9



### Varianti

Art. 405-T02	Per 1 anta - vitone per termocappotto mm. 130
Art. 405-T03	Per 2 ante (distanza dal muro mm. 145)
Art. 405-T04	Per 2 ante - vitone per termocappotto mm. 130

